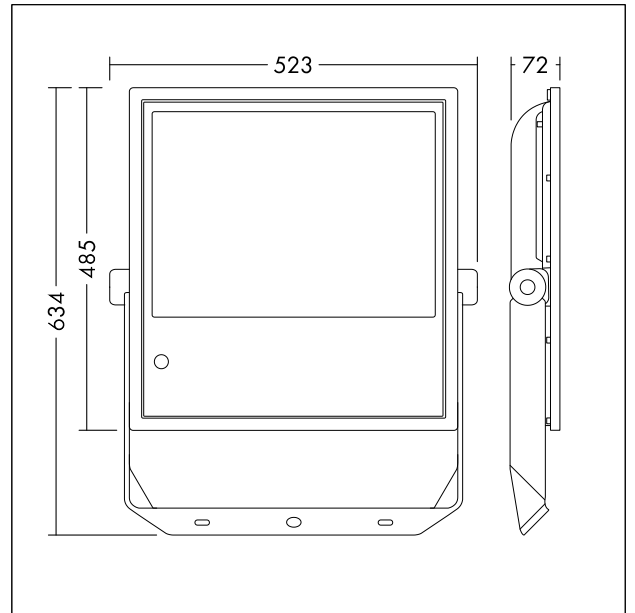


## Krachtige ledschijnwerper

Krachtige ledschijnwerper met asymmetrische lichtspreading, FLEX-technologie, IP66 voor buitenverlichting. Armatuurvermogen: 300 W, Levensduur: 50.000 uur L80, Totale lichtstroom: 40000 lm Lichtrendement van armatuur: 133 lm/W Kleurweergave KWI > 80, kleurtemperatuur 3000 K, Kleurlocatietolerantie (initiële MacAdam): 5, schokweerstand: IK08. Klimaatmembraan voor automatische klimaatregeling. Overspanningsbeveiliging 10 kV. Compleet met voedingskabel (1 m) inclusief aansluitdoos voor eenvoudige bedrading, zonder gereedschap. Geïntegreerde verstelbare fotocel. Corrosieklasse C4. Product is niet geschikt voor chloorhoudende omgevingen. Element: drukgegoten aluminium (< 0,1 % copper), antracietgrijs (RAL 7016), Drager: staal, antracietgrijs. Kap: Gehard glas. Ingangsvermogen ter plaatsen in 3 stappen te verstellen (FLEX1 - 40000 lm (300W), FLEX2 - 35000 lm (250W), FLEX3 - 30000 lm (205W)). Zie website voor gegevens over flex bij andere kleurtemperaturen. Afmetingen 523 x 634 x 72 mm, gewicht: 13,1 kg.



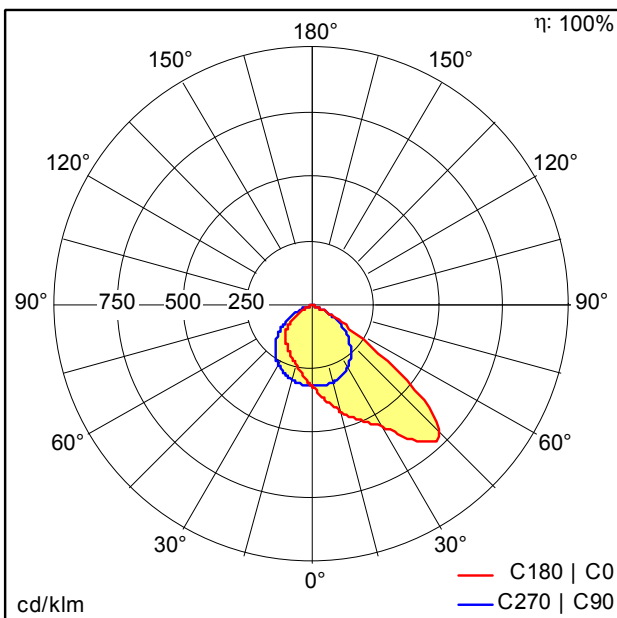
TE\_LEOFLEX\_F\_300\_front.jpg



TE\_LEOFLEX\_M\_300.wmf

## Lichtverdeling

## STD - standaard



TE\_LEO\_FLEX\_300W\_830\_FLEX1.idt

- Lichtbron: LED
- Lichtstroom van armatuur\*: 40000 lm
- Lichtrendement van armatuur\*: 133 lm/W
- Kleurweergave-index min.: 80
- Gecorreleerde kleurtemperatuur\*: 3000 Kelvin
- Kleurlocatietolerantie (initiële MacAdam): 5
- Opgegeven gemiddelde levensduur\*: L80 50000h bij 25°C
- Voorschakelapparaat: 1x LED\_Con
- Armatuurvermogen\*: 300 W Vermogensfactor = 0,91
- Sturing: Fixed output
- Onderhoudscategorie: E - Gesloten IP5X
- Total harmonic distortion (THD): 15,00 %

Dit product bevat een lichtbron van energie-efficiëntieklasse D.

De met een \* aangeduide waarden zijn nominale waarden. Vermogen en lichtstroom hebben bij aanvang een tolerantie van +/- 10%. Tenzij anders aangegeven, gelden de waarden voor een omgevingstemperatuur van 25°C.