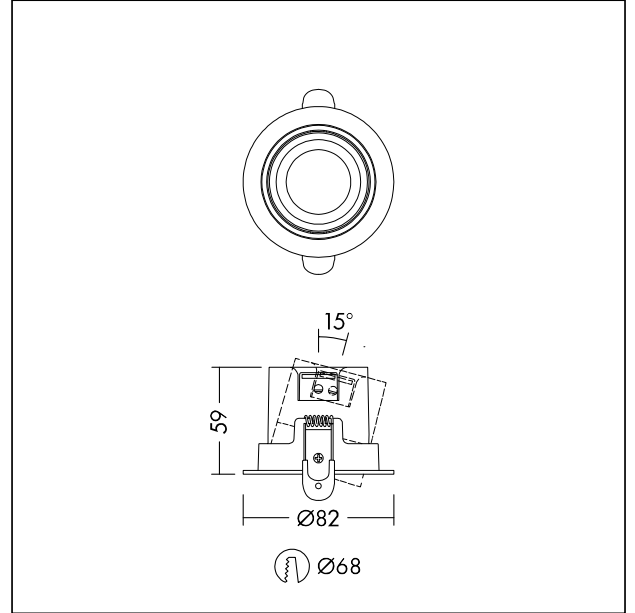


## Plafondinbouwarmatuur

IP44 Led-downlight met verstelbare witte rand en een stralingshoek van 38° voor toepassingen binnen. Totale lichtstroom: 900 lm. Armatuurvermogen: 9 W. Lichtrendement van armatuur: 100 lm/W. Gecorreleerde kleurtemperatuur\*: 3000 Kelvin. Levensduur: 50.000 uur @ L80. Kleurweergave-index: KWI > 90 voor beste lichtkwaliteit. Kleurlocatietolerantie (initiële MacAdam): 3. Compleet met connectoren voor eenvoudige lus-in/lus-uit bedrading zonder gereedschap, led-driver geschikt voor gebruik met faseaansnijdings- en faseafscheidingsdimmers van goedgekeurde fabrikanten, compatibel met Plug&Play Noodverlichtingsset voor 3-uur noodverlichting (96634428 of 96635766). Afdekken met isolatiemateriaal mogelijk. Afmetingen Ø82 x 59 mm, gewicht: 0,32 kg.



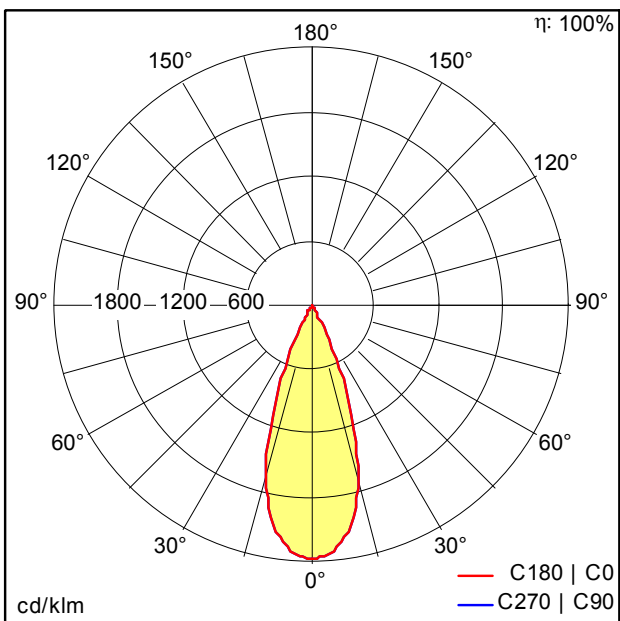
TE\_LILY\_F\_tilted\_trim\_persp.jpg



TE\_LILY\_M\_SPOT\_STD.wmf

## Lichtverdeling

## STD - standaard



TE\_LILY\_LED\_SPOT\_IP44\_38\_68\_850\_930\_ADJ\_WH.Idt

- Lichtbron: LED
- Lichtstroom van armatuur\*: 900 lm
- Totale noodlichtstroom: 300 lm
- Lichtrendement van armatuur\*: 100 lm/W
- Kleurweergave-index min.: 90
- Gecorreleerde kleurtemperatuur\*: 3000 Kelvin
- Kleurlocatietolerantie (initiële MacAdam): 3
- Opgegeven gemiddelde levensduur\*: L80 50000h bij 25°C
- Voorschakelapparaat: 1x LED\_Con
- Armatuurvermogen\*: 9 W Vermogensfactor = 0,9
- Sturing: PCDCG dimbaar tot 10%
- Onderhoudscategorie: D - Gesloten IP2X
- Total harmonic distortion (THD): 20,00 %

Dit product bevat een lichtbron van energie-efficiëntieklasse E.

De met een \* aangeduide waarden zijn nominale waarden. Vermogen en lichtstroom hebben bij aanvang een tolerantie van +/- 10%. Tenzij anders aangegeven, gelden de waarden voor een omgevingstemperatuur van 25°C.