

## Vochtbestendige kuiparmatuur

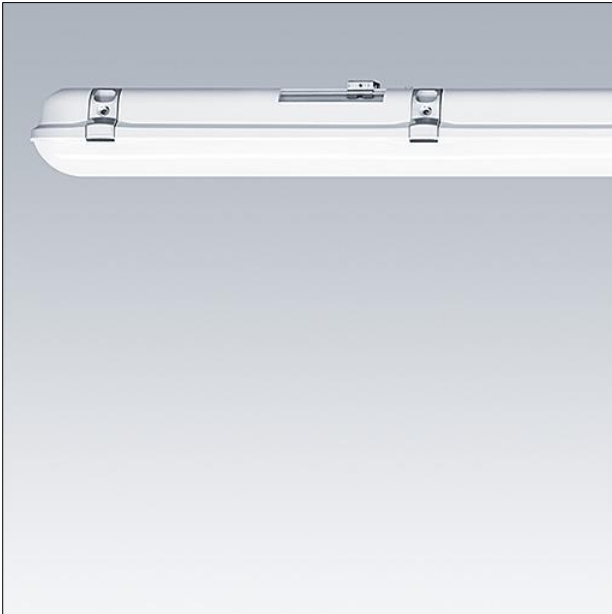
Een spatwaterdicht LED armatuur, IP65, voor een hoogwaardige energiezuinige verlichting in vochtige omgevingen. De hoogwaardige opale afdekking zorgt voor een luminantie met uitstekende gelijkmatigheid. Hoge efficiëntie, tot 40% energiebesparing t.o.v. T8 fluorescentielampen. De traditionele vormgeving laat één-op-één vervanging toe bij renovatieprojecten. Versie met noodverlichting, 3 uur autonomie

Behuizing: polycarbonaat

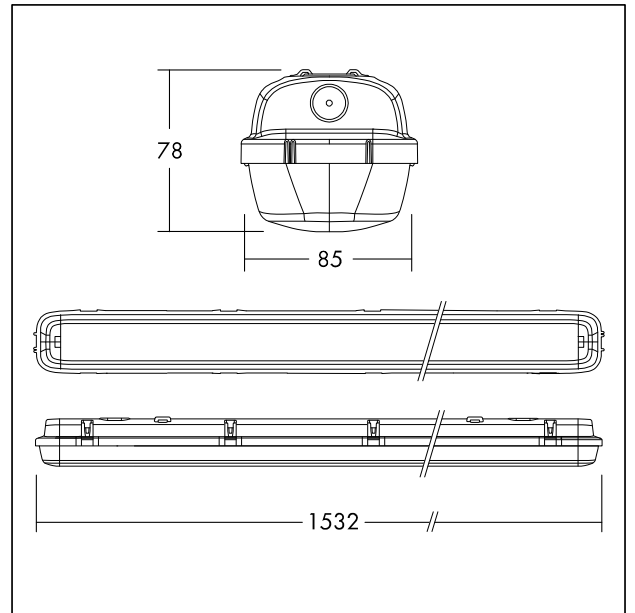
Diffusor: polycarbonaat, opaal (UV-gestabiliseerd)

Beugels en sluitingen: roestvrij staal

Gewicht: 2,2 kg



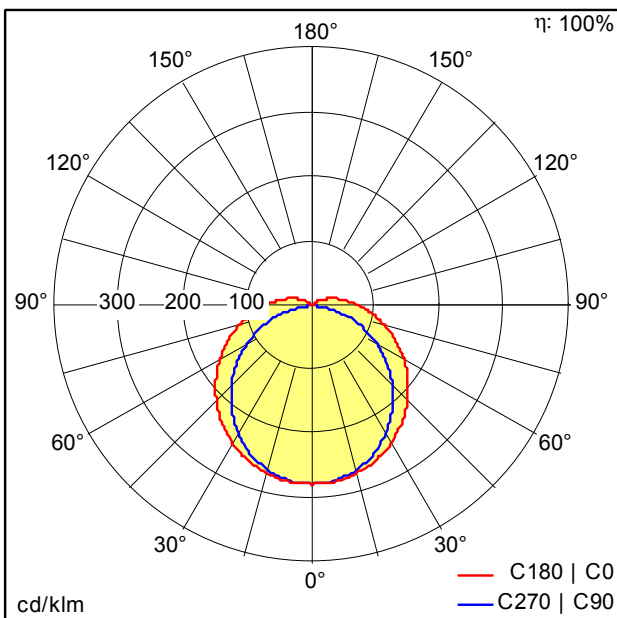
TE\_JULIE\_F\_side.jpg



TE\_JULIE\_M\_IID2\_1500\_4000lm.wmf

## Lichtverdeling

STD - standaard



TE\_JULIE\_1500\_LED\_IP65\_4200\_840\_E3.ltd

- Lichtbron: LED
- Lichtstroom van armatuur\*: 4200 lm
- Totale noodlichtstroom: 474 lm
- Lichtrendement van armatuur\*: 111 lm/W
- Kleurweergave-index min.: 80
- Voorschakelapparaat: 1 x 89800559 EM converterLED BASIC 203 NiCd/NiMH 50V
- Gecorreleerde kleurtemperatuur\*: 4000 Kelvin
- Kleurlocatietolerantie (initiële MacAdam): 4
- Opgegeven gemiddelde levensduur\*: L70 50000h bij 25°C
- Armatuurvermogen\*: 38 W Vermogensfactor = 0,9
- Sturing: Fixed output
- Onderhoudscategorie: E - Gesloten IP5X
- Total harmonic distortion (THD): 15,00 %

Dit product bevat een lichtbron van energie-efficiëntieklasse D.

De met een \* aangeduide waarden zijn nominale waarden. Vermogen en lichtstroom hebben bij aanvang een tolerantie van +/- 10%. Tenzij anders aangegeven, gelden de waarden voor een omgevingstemperatuur van 25°C.