

## Vochtbestendige kuiparmatuur

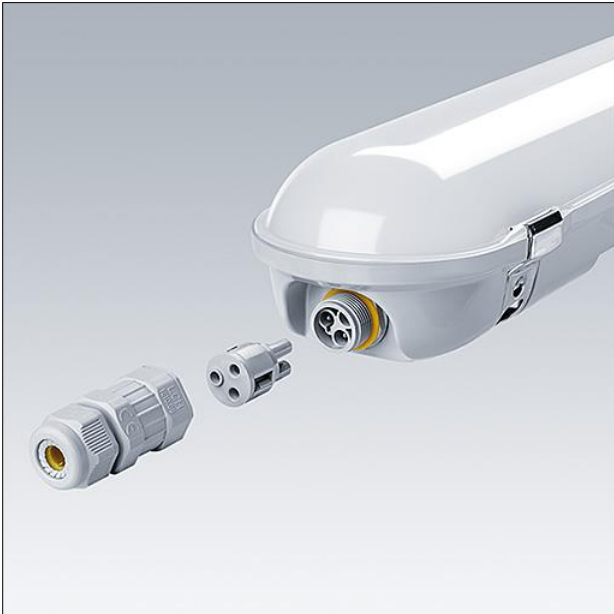
Ledarmatuur, IP65, voor hoogwaardige energiezuinige verlichting in vochtige, stoffige omgevingen. Hoogwaardige diffusor van opalen polycarbonaat (uv-bestendig) zorgt voor gelijkmatige verlichting zonder zichtbare accentuering. Hoog rendement; tot 60% energiebesparing vergeleken met T8-fluorescentielampen. Door de traditionele vormgeving hebben de armaturen, esthetisch gezien, een aangename uitstraling – ideaal voor een-op-een vervanging bij renovatieprojecten. Snelconnector voor eenvoudige installatie.

Behuizing: polycarbonaat

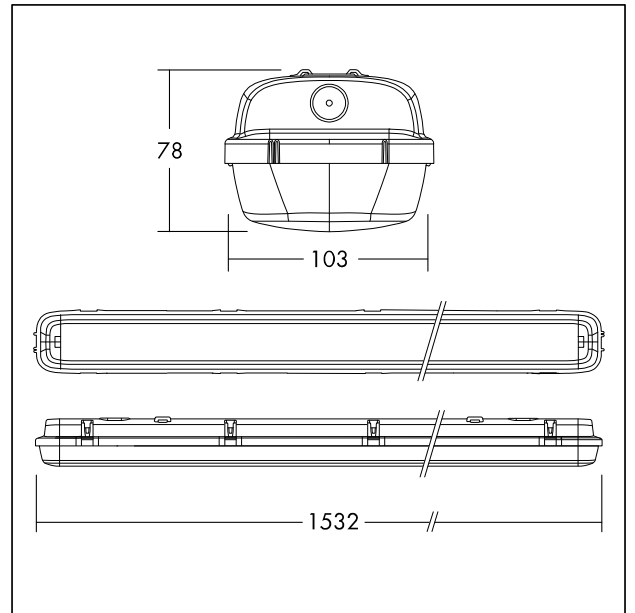
Diffusor: opalen polycarbonaat (uv-bestendig)

Beugels: roestvrij staal

Gewicht: 2,05 kg



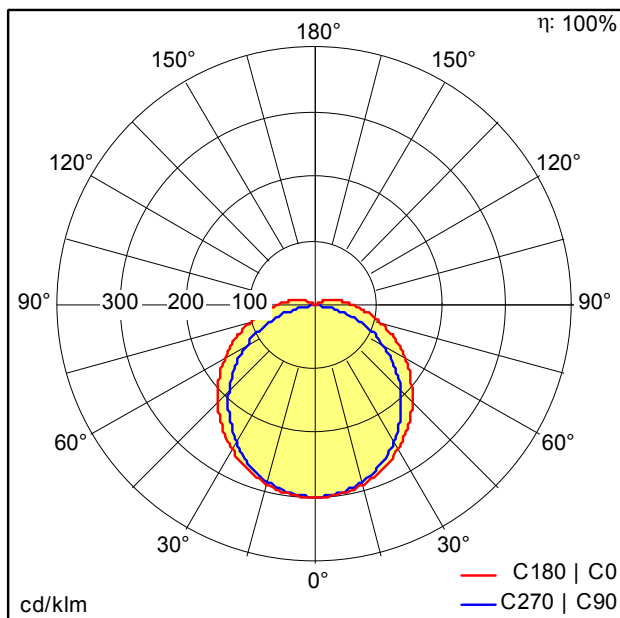
TE\_JULIE\_F\_CONNECTOR\_1.jpg



TE\_JULIE\_M\_IILD2\_1500\_6000lm.wmf

## Lichtverdeling

STD - standaard



TE\_JULIE\_1500\_LED\_IP65\_6300\_840\_Connect.ltd

- Lichtbron: LED
- Lichtstroom van armatuur\*: 6300 lm
- Lichtrendement van armatuur\*: 115 lm/W
- Kleurweergave-index min.: 80
- Gecorreleerde kleurtemperatuur\*: 4000 Kelvin
- Kleurlocatietolerantie (initiële MacAdam): 4
- Opgegeven gemiddelde levensduur\*: L70 50000h bij 25°C
- Voorschakelapparaat: 1x LED\_Con
- Armatuurvermogen\*: 55 W Vermogensfactor = 0,9
- Sturing: Fixed output
- Total harmonic distortion (THD): 15,00 %

Dit product bevat een lichtbron van energie-efficiëntieklasse D.

De met een \* aangeduide waarden zijn nominale waarden. Vermogen en lichtstroom hebben bij aanvang een tolerantie van +/- 10%. Tenzij anders aangegeven, gelden de waarden voor een omgevingstemperatuur van 25°C.