

Vochtbestendige kuiparmatuur

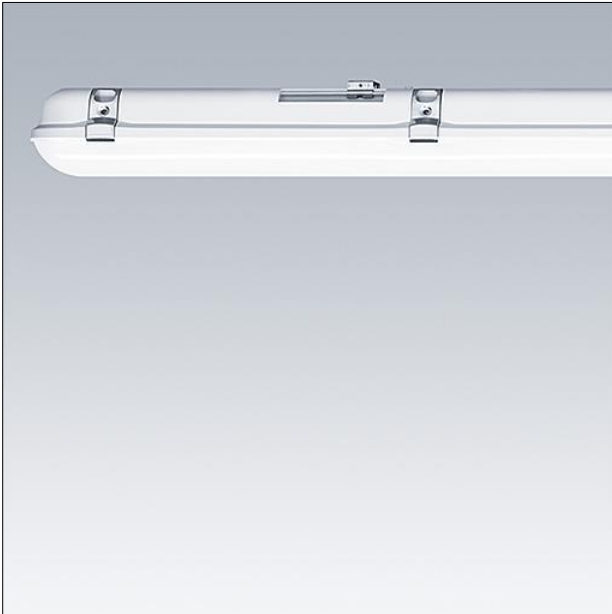
Ledarmatuur, IP65, voor hoogwaardige energiezuinige verlichting in vochtige, stoffige omgevingen. Hoogwaardige diffusor van opalen polycarbonaat (uv-bestendig) zorgt voor gelijkmatige verlichting zonder zichtbare accentuering. Hoog rendement; tot 70% energiebesparing vergeleken met T8-fluorescentielampen. Door de traditionele vormgeving hebben de armaturen, esthetisch gezien, een aangename uitstraling – ideaal voor een-op-een vervanging bij renovatieprojecten. Ingebouwde aanwezigheidsensor, gangfunctie en 3 uur noodverlichting.

Behuizing: polycarbonaat

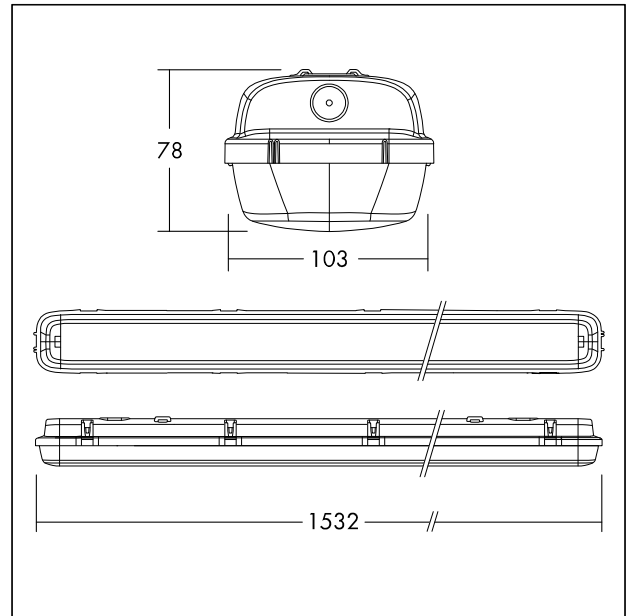
Diffusor: opalen polycarbonaat (uv-bestendig)

Beugels: roestvrij staal

Gewicht: 3,05 kg



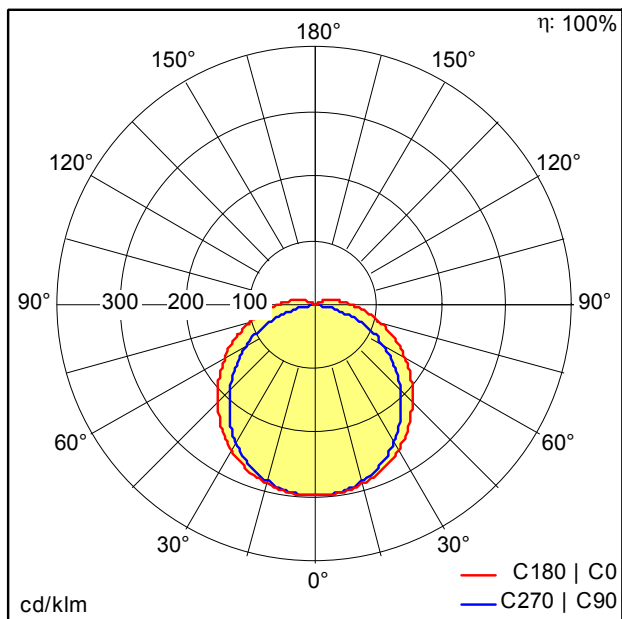
TE_JULIE_F_side.jpg



TE_JULIE_M_IILD2_1500_6000lm.wmf

Lichtverdeling

STD - standaard



TE_JULIE_1500_LED_IP65_6000_840_COR_MWS_E3.ltd

Dit product bevat een lichtbron van energie-efficiëntieklasse D.

- Lichtbron: LED
- Lichtstroom van armatuur*: 6300 lm
- Totale noodlichtstroom: 474 lm
- Lichtrendement van armatuur*: 115 lm/W
- Kleurweergave-index min.: 80
- Geassocieerde kleurtemperatuur*: 4000 Kelvin
- Kleurlocatietolerantie (initiële MacAdam): 4
- Opgegeven gemiddelde levensduur*: L70 50000h bij 25°C
- Voorschakelapparaat: 1x LED_Con
- Armatuurvermogen*: 55 W Vermogensfactor = 0,9
- Sturing: Fixed output
- Onderhoudscategorie: E - Gesloten IP5X
- Total harmonic distortion (THD): 15,00 %

De met een * aangeduide waarden zijn nominale waarden. Vermogen en lichtstroom hebben bij aanvang een tolerantie van +/- 10%. Tenzij anders aangegeven, gelden de waarden voor een omgevingstemperatuur van 25°C.